

Energigjenvinningsprosjekt Elkem Thamshavn

Gjenvinner kraft til en liten by



Elkem Thamshavn: Nytt energigjenvinningsanlegg

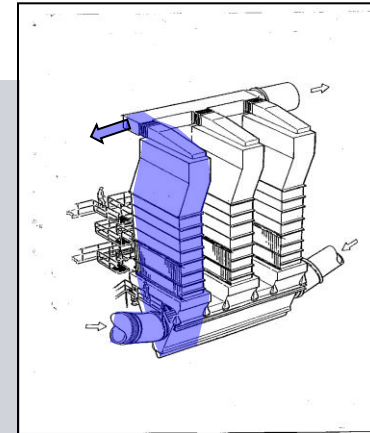
SIEMENS

Investering: 250 mill kr

Enova støtte: 39 mill kr (0,5kr/kWh økt EG)

Ferdigstilles sept 2011

- Øke strømproduksjonen til 165 GWh (ca 10 000 husstander)
- Mål for total gjenvinning på 180 GWh inkludert fjernvarme
- Reduserer støvutslippet fra verket
- Redusere støy og bedre arbeidsmiljøet
- Øke driftstiden til verket
- Redusere drift- og vedlikeholdskostnader
- Sikre drift på Thamshavn i lang tid



180 GWh er mye kraft !

- Energi effektivisering har samme verdi som fornybar energi

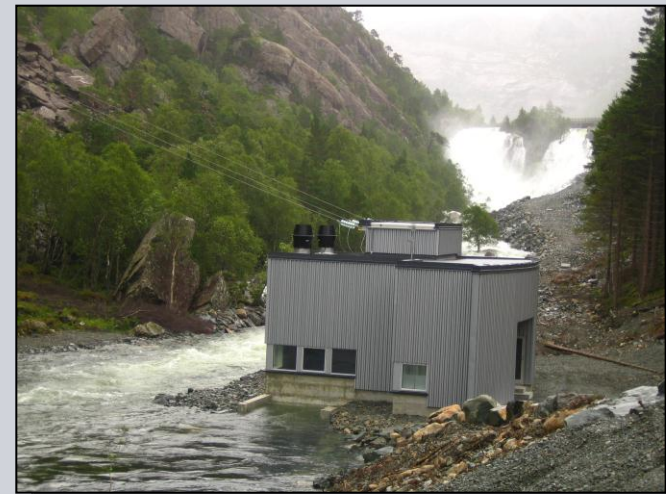
SIEMENS



Likt med 33 % av Altakraftverket



Likt med 24 vindmøller

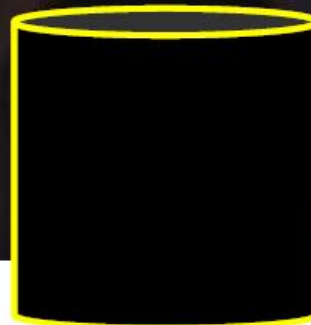


Likt med 30 småkraftverk

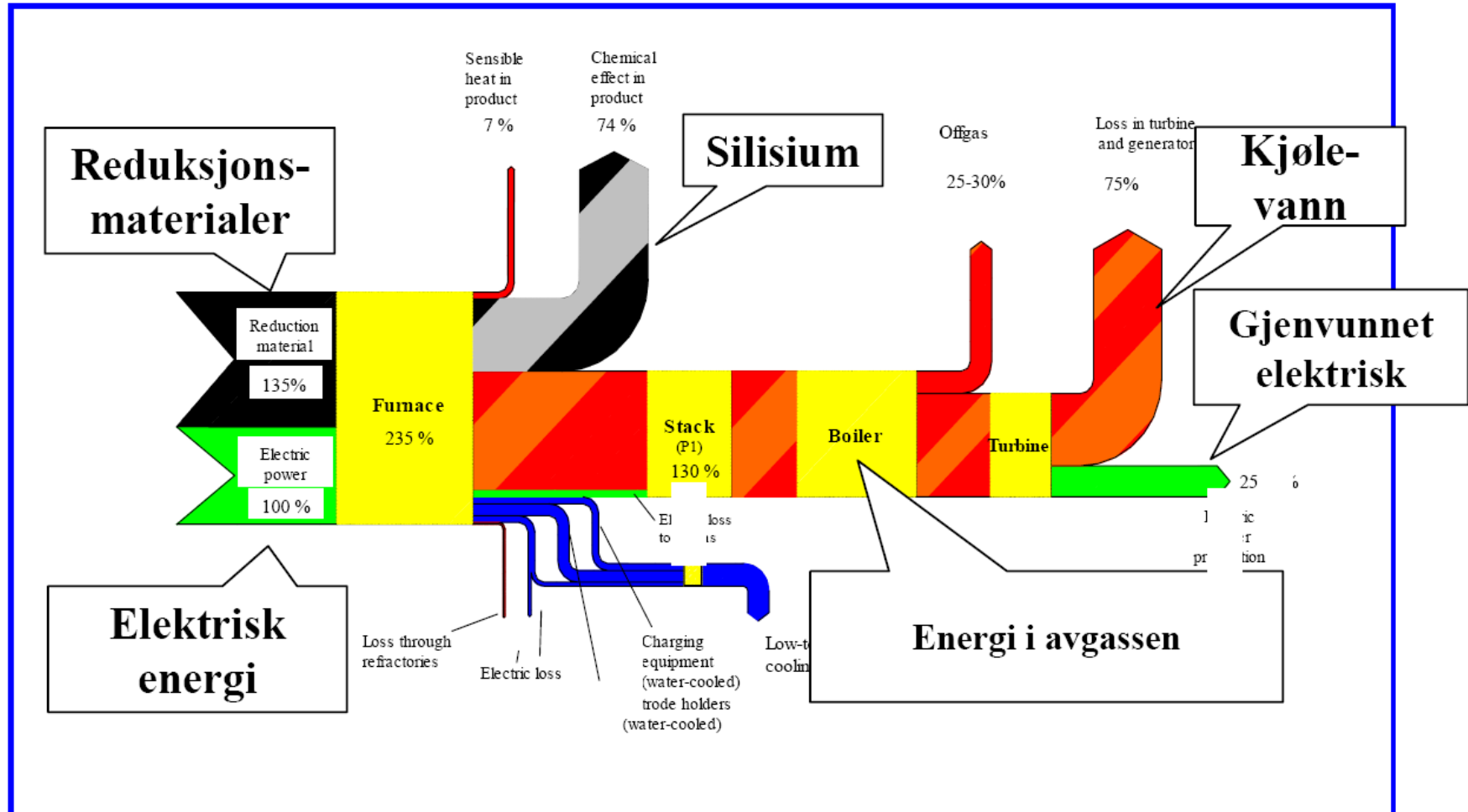
Hvis 10 smelteverk har tilsvarende gjenvinning reduseres EI forbruket i Norge med 2TWh

Høytemp Energigjenvinningsanlegg

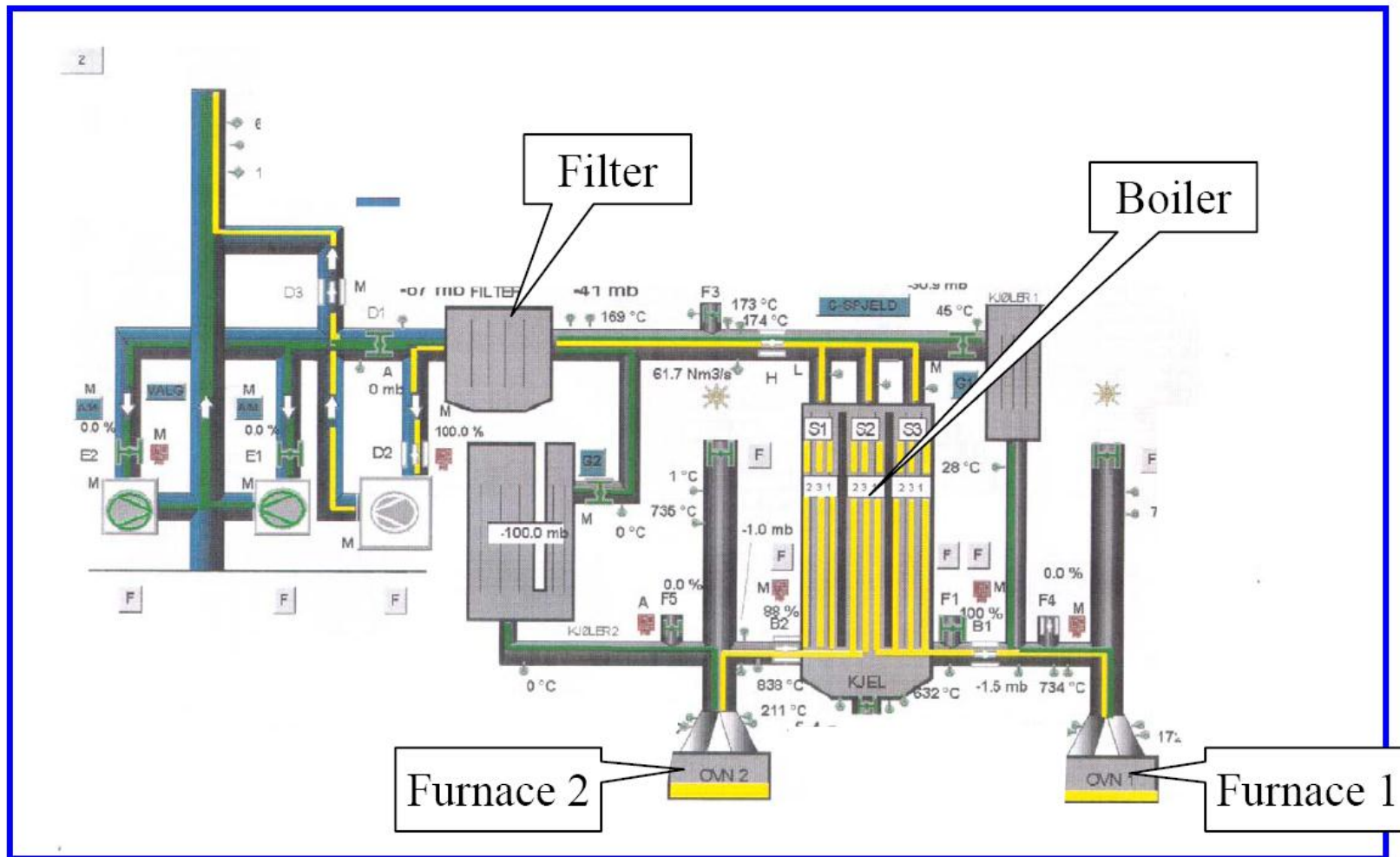
Skorstein Thamshavn ovn 2
Normalsituasjon ovn
Avgass 700-750 C



Silisium – energibalanse ved gjenvinning:



Energigjenvinning – Elkem Thamshavn:



Leveranser i nytt Energigjenvinningsanlegg fra Siemens

SIEMENS

- 2 nye Kondensere
- Turbinrevisjon av dampturbin
- Oppgradering av el/autanlegg



Lavtemp. Energi benyttes til

- Fjernvarmeleveranse til Orkdal Fjernvarme AS
- Bygningsoppvarming
- Områdeoppvarming