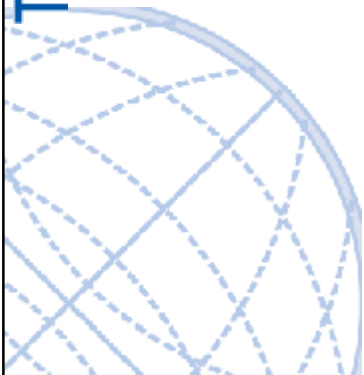




Doble Europe

TOGETHER WE POWER THE WORLD

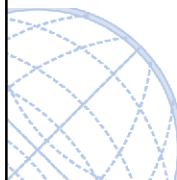
Doble TransiNor AS
Hans Ove Kristiansen



100% eiet av Doble Engineering



TOGETHER WE POWER THE WORLD



Testing uten utkobling

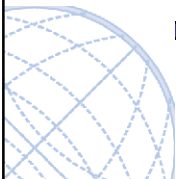


- Doble TransiNor AS utvikler og selger portable instrumenter for kraftindustrien
- Hovedvekt på testing uten utkobling.
 - Radio interferens (VHF/UHF)
 - Akustisk (for GIS anlegg)
 - Lekkstrømmålinger (Avledere)

Monitoring (IED)



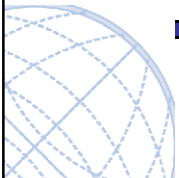
- Oppkobling mot PI-server (Plant Information-)
 - Online data (sanntid)
 - Offline data (historiske)



Testing

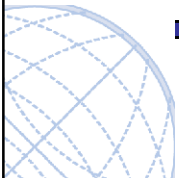
Industrien:

- Periodisk vedlikehold
 - Testing i planlagte intervaller
- Tilstandsbasert vedlikehold
 - Testing ved behov/indikasjon
- Kontinuerlig overvåkning
 - Problemkomponenter/kritiske komponenter
- Smart Grid
 - Kostnadsdrevet (KILE)
 - Risc management



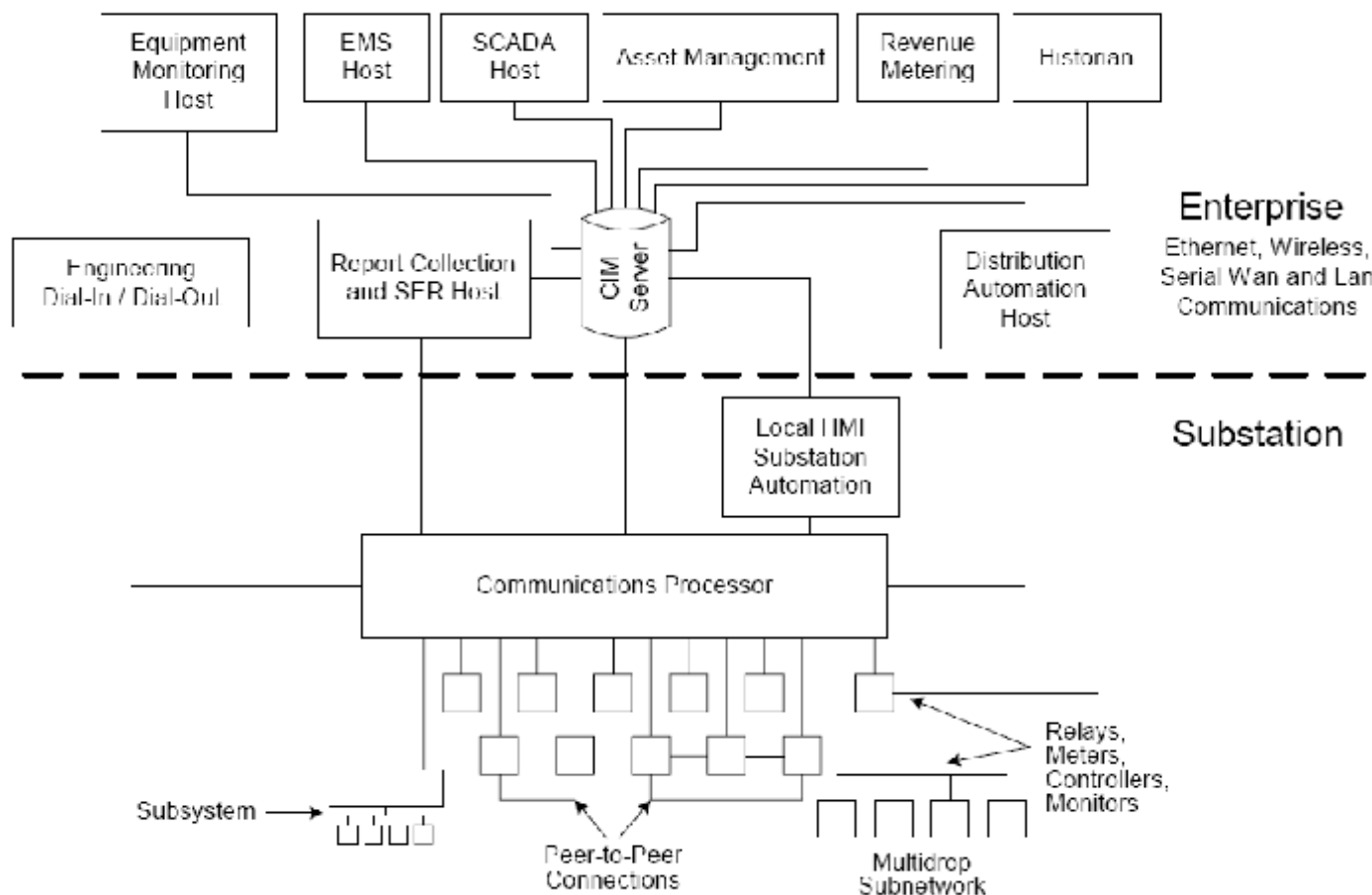
Tilnærming til SmartGrid

- Doble DTA Web
 - Database
- Standardisering av kommunikasjon
 - IEC 61850
 - Mod bus
 - DMP3
 -?



Tilnærming til Smart Grid

TOGETHER WE POWER THE WORLD



Grensesnitt mot SmartGrid

- Doble:
 - Bygge grensesnitt med PI-interface
 - Online data
 - Historiske data
 - Gjøre data tilgjengelig fra DTA Web
- Prosjekt:
 - Integrere PI-interface for data innsamling
 - Integrere ekspertssystemer for prosessering og beslutninger





Doble Europe

Spørsmål...?

hans.ove.kristiansen@doble.no

TOGETHER WE POWER THE WORLD

